



Sunrise

Building Greener

Paneles para Cerramiento Galvanizados y con Recubrimiento Libres de Mantenimiento



Producto

- Paneles Rectangulares Altamente Decorativos para Cerramientos
- Fabricados con varilla de acero galvanizado de 5 mm y tecnología avanzada en recubrimiento plastificado de alta adherencia
- Los paneles son soldados y provistos con pliegues de refuerzo horizontales dobles que brindan máxima rigidez y durabilidad
- Los postes son metálicos, galvanizados en el interior y exterior, y plastificados con poliéster de 60 micras mínimo, provistos de un tapón plástico y de un set completo de instalación con abrazaderas, tornillos y tuercas



Disponibles en color verde y gris acero

Tel: (506) 8836-2116

Tel-Fax: (506) 2251-3642

sunrise.cr@gmail.com

www.sunrisecostarica.com



Paneles para Cerramiento

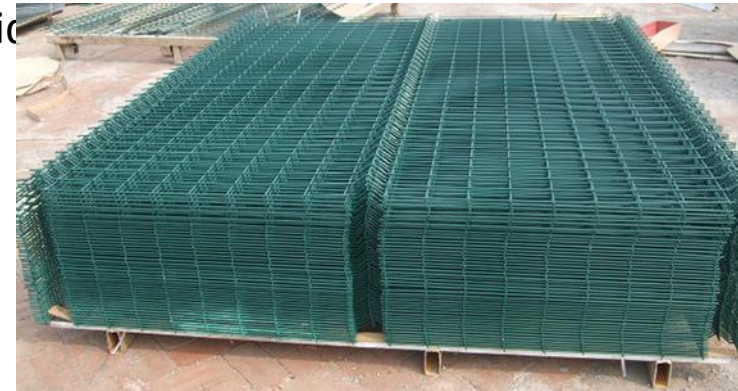
Galvanizados y con Recubrimiento

Libres de Mantenimiento



Ventajas

- Muy rápidos de instalar debido al tamaño de cada panel: 2.5 m de ancho x 2 m de alto.
Postes de 2.5 m, de 6 cm x 6 cm y espesor de 1.5 mm
- Puede ser instalado sobre superficies planas o con pendiente, sobre tierra o concreto e incluso sobre muros.
- Libres de mantenimiento, no requieren pintarse debido a su recubrimiento plástico de fábrica
- Son la mejor opción para climas adversos y zonas costeras por su alta resistencia a la corrosión
- Fáciles de estibar y transportar



Tel: (506) 8836-2116

Tel-Fax: (506) 2251-3642

sunrise.cr@gmail.com

www.sunrisecostarica.com



Paneles para Cerramiento

Galvanizados y con Recubrimiento

Libres de Mantenimiento



Los paneles tienen puntas defensivas de 3 cm en un borde, que pueden colocarse hacia abajo o hacia arriba



Tel: (506) 8836-2116

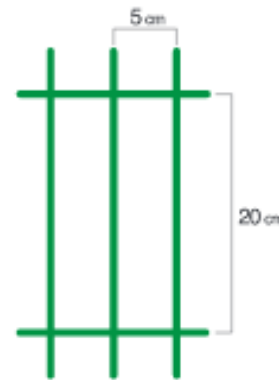
Tel-Fax: (506) 2251-3642

sunrise.cr@gmail.com

www.sunrisecostarica.com



Paneles para Cerramiento Galvanizados y con Recubrimiento Libres de Mantenimiento



Ideales para jardines con mascotas ya que los espacios entre varillas son de 5 cm

Tel: (506) 8836-2116

Tel-Fax: (506) 2251-3642

sunrise.cr@gmail.com

www.sunrisecostarica.com



Paneles para Cerramiento

Galvanizados y con Recubrimiento

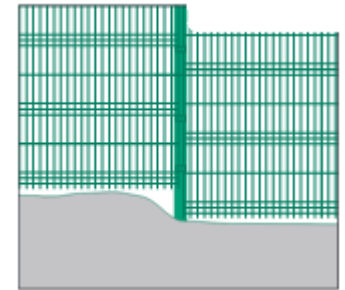
Libres de Mantenimiento



Instalación sobre Muro



Instalación sobre terrenos con pendiente,
se instala en niveles



Tel: (506) 8836-2116

sunrise.cr@gmail.com

Tel-Fax: (506) 2251-3642

www.sunrisecostarica.com



Sunrise

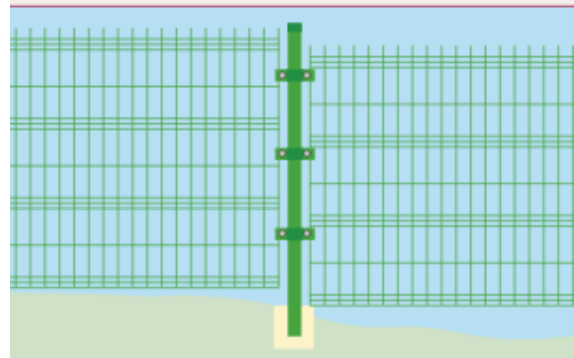
Building Greener

Paneles para Cerramiento Galvanizados y con Recubrimiento Libres de Mantenimiento



Accesorios

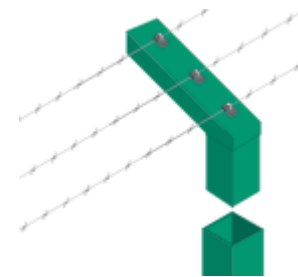
Abrazaderas con tornillo y tuerca



Tapa superior del poste



Extensión para alambre de seguridad



Tel: (506) 8836-2116

sunrise.cr@gmail.com

Tel-Fax: (506) 2251-3642

www.sunrisecostarica.com



Sunrise

Building Greener

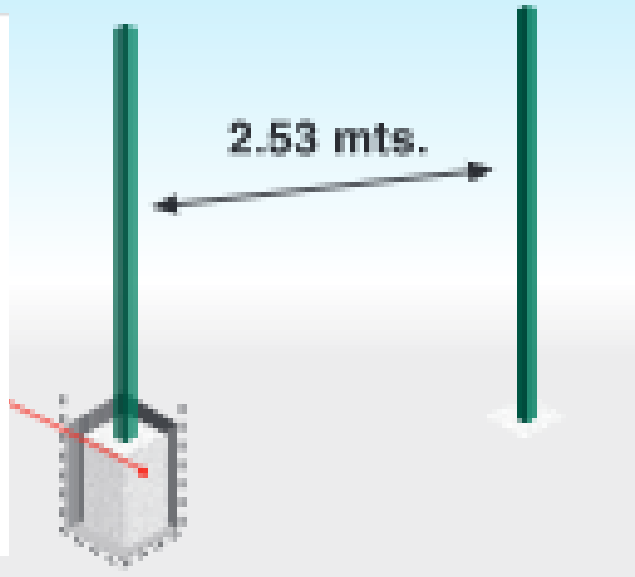
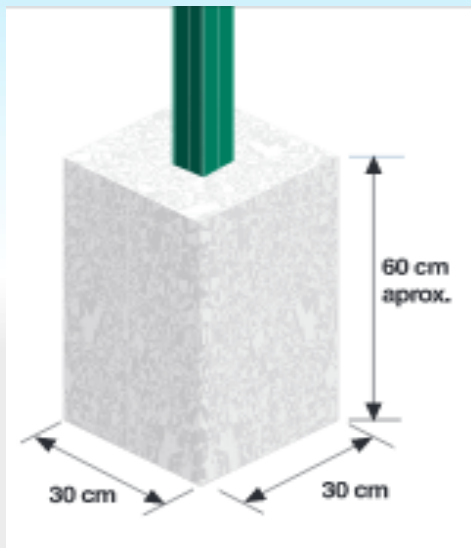
Paneles para Cerramiento

Galvanizados y con Recubrimiento

Libres de Mantenimiento

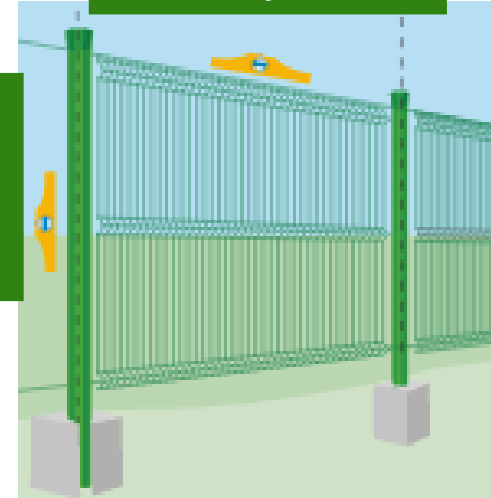


Instalación



2,5 m ancho de cada panel

2 m altura sobre suelo



Se recomienda enterrar postes de 50 a 60 cm y cementar en base de 30 cm x 30 cm



Tel: (506) 8836-2116

Tel-Fax: (506) 2251-3642

sunrise.cr@gmail.com

www.sunrisecostarica.com